

## Holzspalter LSP 18



### Inhalt

1. Allgemeines
2. Sicherheit und Unfallverhütung
3. Funktionsbeschreibung
4. Inbetriebnahme
5. Wartung
6. Bauschema
7. Funktionsplan

BEDIENUNGSANLEITUNG

## 1. Allgemeines

Mit der neuen Typenreihe hydraulischer Holzspaltgeräte *Waagerecht - Holzspalter „LSP 18„* wurde eine bediener-optimierte Variante unserer Holzspaltgeräte „HSP„ weiter entwickelt. Die Geräte sind für Spaltlängen von 120 cm ausgelegt. Damit lassen sich Stammabschnitte schnell und kraftsparend in der Längsachse mittels Spaltkeil oder in Viertelscheide mittels Spaltkreuz spalten. Der Antrieb erfolgt mittels Zapfwelle oder E-Antrieb. Die sichere Handhabung des Gerätes wird durch eine, den Sicherheitsstandards entsprechende Zweihandbedienung, großzügig ausgebildeten Aufnahmemulden für das Stammholz und durch manuelle Einhebevorrichtungen gewährleistet. Der Transport der Geräte erfolgt als Anbaugerät am Traktor mit einer Dreipunkt-aufhängung Kategorie 2 DIN 9674.

### Technische Daten

Spalkkraft: 18 t

Leistungsaufnahme: ca. 4,0 kW

Abmessungen in Transportstellung:

L / B / H : 1.200 mm / 2.100 mm / 1.780 mm

Eigengewicht: 340 kg

Spaltleistung:

Stammholzlänge: 1,10 m, Stammholzdurchmesser: 60 cm

Spaltgeschwindigkeit: Arbeitshub: 12 cm/s, Rücklauf: 7 cm/s

Fluidfüllung: 25 dm<sup>3</sup> Hydrauliköl HLP 46

## 2. Sicherheitshinweise und Unfallverhütung

**Lesen und beachten Sie diese Hinweise, bevor Sie das Gerät benutzen!**

*Halten Sie Ihren Arbeitsplatz in Ordnung!*

Achten Sie auf festen Standort für das Gerät, sauberes und trittfestes Arbeitsumfeld. Sorgen Sie für gute Beleuchtung.

*Bewahren Sie Ihre Geräte sicher auf!*

Unbenutzte Geräte sollten in trockenem verschlossenen Raum und für Kinder unzugänglich aufbewahrt werden.

Bei Elektroantrieb ist der Netzstecker zu ziehen.

*Berücksichtigen Sie Umgebungseinflüsse!*

Setzen Sie Elektrogeräte nicht dem Regen aus. Benutzen Sie Elektrogeräte nicht in der Nähe brennbarer Flüssigkeiten.

*Seien Sie bei der Arbeit mit dem Gerät aufmerksam!*

Lassen Sie sich nicht von Dritten ablenken.

Tragen Sie Schutzkleidung. Achten Sie beim Transport des Gerätes auf ordnungsgemäße Verriegelung der beweglichen Teile.

*Zweckentfremden und überlasten Sie Ihr Gerät nicht!*

Arbeiten Sie im angegebenen Leistungsbereich.

Benutzen Sie die zugehörigen Spaltwerkzeuge.

Pflegen Sie Ihr Gerät mit Sorgfalt! Halten Sie das Gerät sauber, beachten Sie die Wartungshinweise. Kontrollieren Sie Ihr Gerät vor jeder Inbetriebnahme. Beschädigte Teile sollten durch den zuständigen Servicedienst behoben werden. Elektroreparaturen sind nur vom Fachmann auszuführen.

*Manipulationen am Gerät*

Der Hydraulikkreislauf ist durch ein Druckbegrenzungsventil gegen Überlastung gesichert, Veränderungen an der Einstellung sind unzulässig! Die Anweisungen des Geräteherstellers bezüglich Montage, Betrieb, Wartung und Reparatur sind unbedingt zu beachten um Gefahren auszuschließen und Beschädigungen des Gerätes zu vermeiden. Das Gerät entspricht den geltenden Sicherheitsbestimmungen und Standards.

Die in den Unfallverhütungsvorschriften der Maschinenbau- und Metallberufsgenossenschaft (VGB 1) „Allgemeine Vorschriften § 2, Abs.1“ bezeichneten Anforderungen und Regeln, sowie die Ausführungen in EN 609 „Sicherheitsanforderungen für Land- und Forstmaschinen – Brennholzspaltmaschinen - wurden beachtet.

## 3. Funktionsbeschreibung

Das Holzspaltgerät LSP 18 mit einer nominellen Spalkkraft von 180 kN wird nur mit Zapfwelle über ein Getriebe und Zahnradpumpen angetrieben. Im Einsatz ist es durch die Dreipunkt-aufhängung fest mit dem Traktor verbunden. Die Inbetriebnahme erfolgt durch Zuschaltung des Zapfwellenantriebes am Traktor. Bei Traktoren mit umsteuerbarer Zapfwelle ist auf die richtige Drehrichtung (Pfeil am Getriebe) zu achten. Bei falscher Drehrichtung ist das Gerät sofort auszukuppeln. Bei Nichtbeachtung wird die Zahnradpumpen beschädigt. Die Betätigung der Arbeitszyklen erfolgt über Wegeventile. Der Hydraulikkreislauf ist über ein Sicherheitsventil auf einen Betriebsdruck von 200 bar begrenzt. Der Spaltvorgang ist nur durch Zweihandbedienung (Sicherheitsvorschrift) ausführbar. Das Spaltgut wird von Hand oder durch eine hydraulisch betriebene Einlegevorrichtung in die Spaltermulde eingelegt. Beim Spalten kann sowohl mit Spaltkeil oder Spaltkreuz gearbeitet werden. Der Spaltkeil / Spaltkreuz sind hydraulisch wechselbar. Das Spaltgut wird auf den Spalttisch geschoben und ist von dort zu entnehmen. Der Transport erfolgt am Traktor durch Aufnahme an der Ackerschiene Kat. II.

## 4. Inbetriebnahme

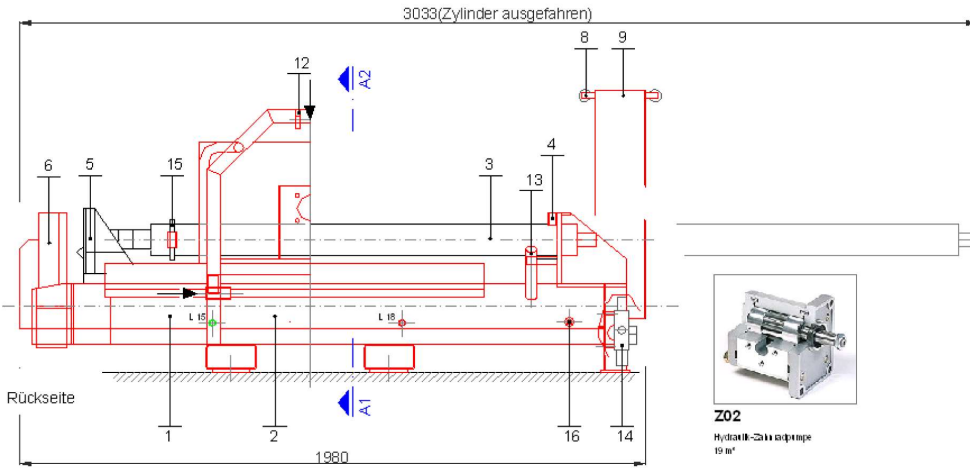
- der Spalter befindet sich in Transportstellung (Arbeitszylinder eingefahren)
- Arretierung (Pos. 14) eingerastet d.h. auf Stellung „freier Umlauf„
- Ablagetisch in Arbeitsstellung bringen
- Zapfwelle einkuppeln (Drehrichtung beachten)
- Handhebel (Pos. 8) einseitig drücken
- Arretierung (Pos. 14) ziehen und um 90 Grad drehen bei gehaltenem Handhebel
- beide Handhebel (Pos. 8) drücken - der Arbeitszylinder fährt aus
- Handhebel (Pos. 8) einseitig drücken
- Arretierung (Pos. 14) einrasten lassen
- Steckbolzen (Pos. 15) entfernen
- Wiederlager (Pos. 4) mittels Steckbolzen arretieren
- Handhebel (Pos. 8) einseitig drücken
- Arretierung (Pos. 14) ziehen und um 90 Grad drehen bei gehaltenen Handhebel
- Handhebel loslassen - der Arbeitszylinder fährt in die Arbeitsstellung und schaltet über das Wegeventil auf freien Umlauf
- Gerät ist arbeitsbereit
- Spaltgut auf Ladeplatte legen und mit Handhebel in Spaltermulde heben
- mittels Hubverstellung kann die Spaltlänge auf 55 cm verkürzt werden
- nach Abschluss der Arbeit ist das Gerät in Transportstellung zu bringen – entsprechend in umgekehrter Reihenfolge

## 5. Wartung

Lebensdauer und Funktionssicherheit sind von sachgerechter Handhabung und Pflege abhängig. Das Holzspaltgerät ist robust und wartungsarm ausgelegt. Nachfolgende Wartungsarbeiten sind jedoch für einen störungsfreien Betrieb des Gerätes unabdingbar, regelmäßige Kontrolle der Leitungsverbindungen. Bei Leckage sind die Verschraubungen im drucklosen Zustand nachzuziehen. Kontrolle des Anstriches bzw der Konservierung. *Wartung und Pflege der beweglichen Teile:* Schmierung der Gleitflächen mithandelsüblichen Schmierfett. Bei Nutzung mind. 1 x täglich. Überwachung des Ölstandes im Ölbehälter - Hydrauliköl HLP 45 nachfüllen. Ölwechsel nach ca. 2.000 Betriebsstunden oder jährlich. Bei Ölwechsel ist das Altöl über den Ansaugstutzen zu entfernen. Über den Ölfüllstutzen ist Hydrauliköl HLP 45 in der

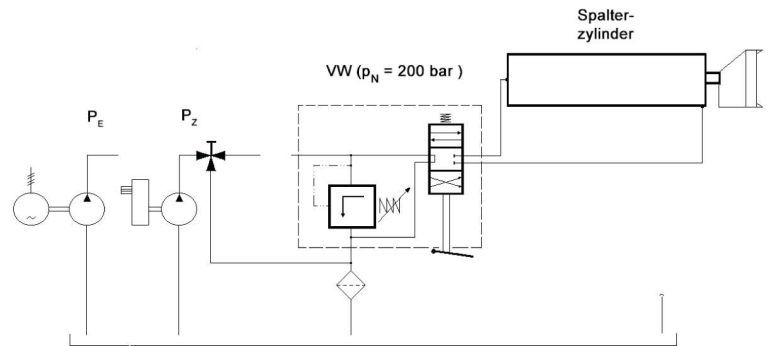
abgelassenen Menge und ca. 1 l einzufüllen.  
 Reparaturen werden durch den Service der Herstellerfirma oder durch kompetente Fachwerkstätten durchgeführt.  
 Es sind nur Originalteile zu verwenden. Diese sind unter Angabe der Gerätenummer und des Baujahres beim Hersteller erhältlich.

### 6. Bauschema



1. Grundgestell
2. Tank
3. Arbeitszylinder
4. Wiederlager
5. Preßbär
6. Spaltkeil/-kreuz
7. Ladeklappe
8. Handhebel zur Betätigung des Spaltvorganges
9. Handhebel zur Betätigung der Ladeklappe
10. Arbeitszylinder zur Betätigung der Ladeklappe
11. Zapfwellengetriebe
12. Dreipunktaufhängung
13. Ölbefüllung
14. Arbeitsventil
15. Arretierungsbolzen
16. Ölablaßschraube

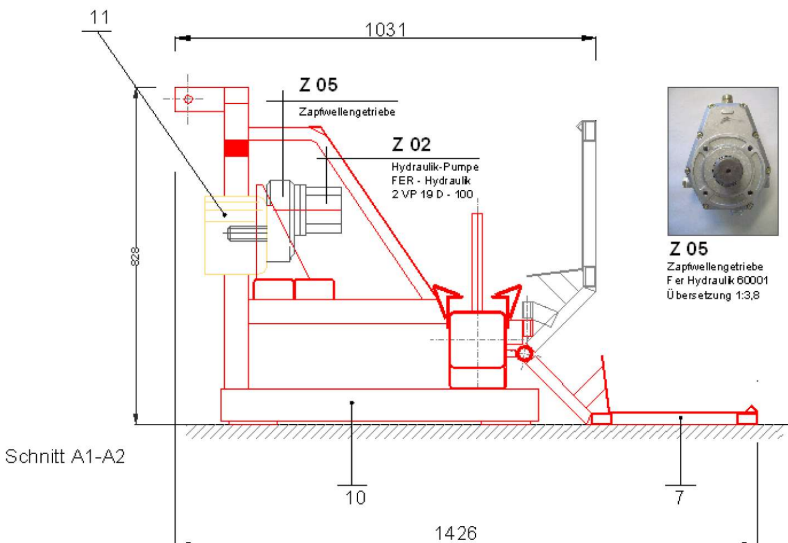
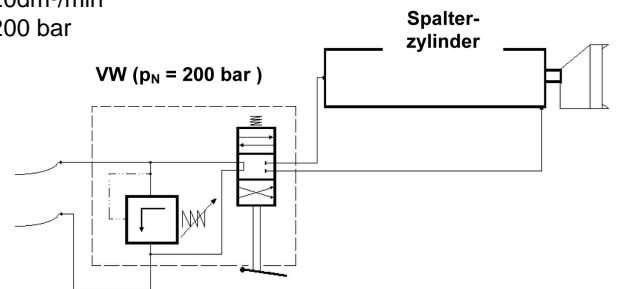
### 7. Funktionspläne



Pz oder PE mit Zapfwellenantrieb

#### Schlepperhydraulik direkter Antrieb

Traktoranschluß  
 $q = 20 \text{ dm}^3/\text{min}$   
 $p = 200 \text{ bar}$



**Z 05**  
 Zapfwellengetriebe  
 Fer Hydraulik 60001  
 Übersetzung 1:3,8

# EG – Konformitätserklärung

Entsprechend der EG – Richtlinie 89/392/EWG

Wir Zöma GmbH Zöschen

**Zöschener Maschinen und Anlagen GmbH  
Am Schachteich 32 / D – 06237 Leuna / OT Zöschen**

*Name des Anbieters*

*vollständige Anschrift der Firma – bei in der Gemeinschaft niedergelassenen Bevollmächtigten ebenfalls Angabe der Firma und Anschrift des Herstellers*

erklären in alleiniger Verantwortung , daß das Produkt

**LSP 18**

*Fabrikat, Typ*

auf das sich diese Erklärung bezieht, den einschlägigen grundlegenden Sicherheits- und Gesundheitsanforderungen der EG-Richtlinie 89/392/EWG, sowie den Anforderungen der anderen einschlägigen EG-Richtlinien

EN 392 Maschinenrichtlinie  
EN 574 Sicherheit von Maschinen  
EN 609 Sicherheitsanforderungen für Land- und Forstmaschinen

*Titel und/oder Nummer sowie Ausgabedatum der anderen EG-Richtlinien*

entspricht.

Zur sachgerechten Umsetzung der in den EG-Richtlinien genannten Sicherheits- und Gesundheitsanforderungen wurde(n) folgende Norm(en) und/oder technische Spezifikation(en) herangezogen

Dieses Produkt ist



CE geprüft.

*(Titel und/oder Nummer sowie Ausgabedatum der Norm(en) und/oder technische Spezifikation(en))*

Zöschen, den 17.03.2008  
*Ort und Datum der Ausstellung*

Albrecht Geschäftsführer  
*Name, Funktion und Unterschrift des Befugten*

Notizen:

**ZÖMA**

*Zöschener Maschinen und Anlagen GmbH*

Am Schachteich 32 - 06237 Leuna / OT Zöschen

Tel.: 034638 / 2 04 38

Fax: 034638 / 2 04 39

[www.zoema.de](http://www.zoema.de) - [info@zoema.de](mailto:info@zoema.de)